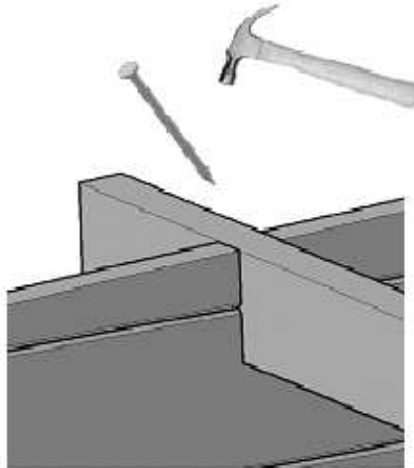
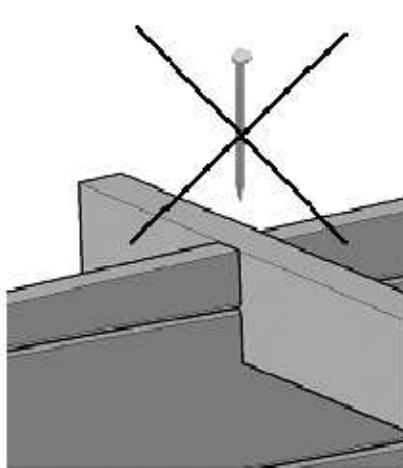
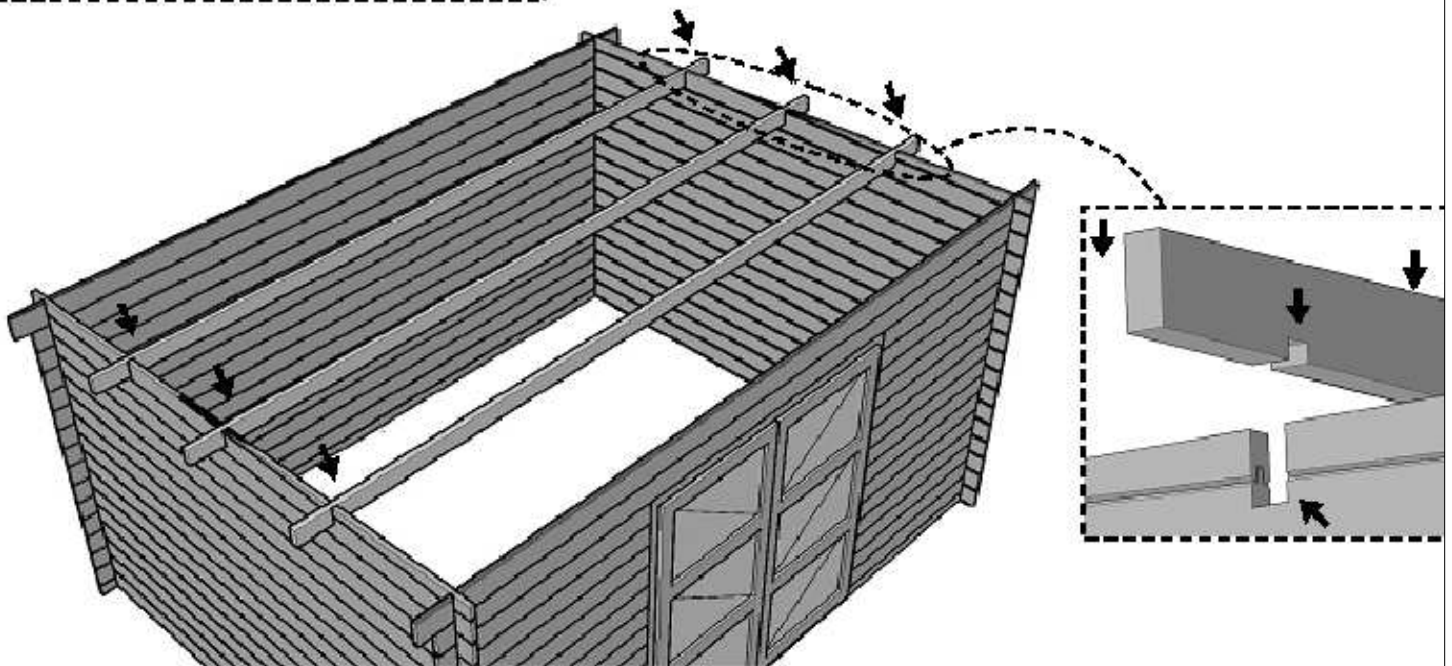
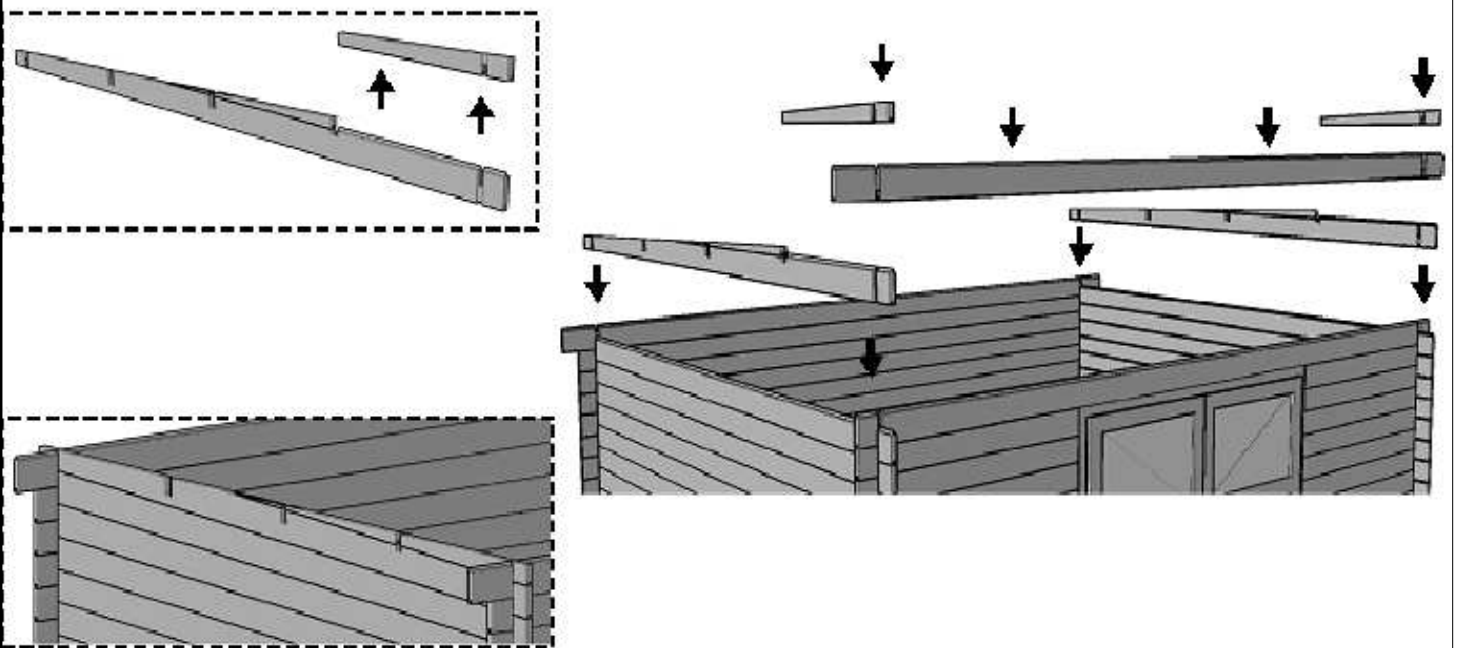


TOPPEN + DAKBALKEN - PIGNONS + SOLIVES

GIEBELS + GIEBELBALKEN - GABLES + ROOF BEAMS



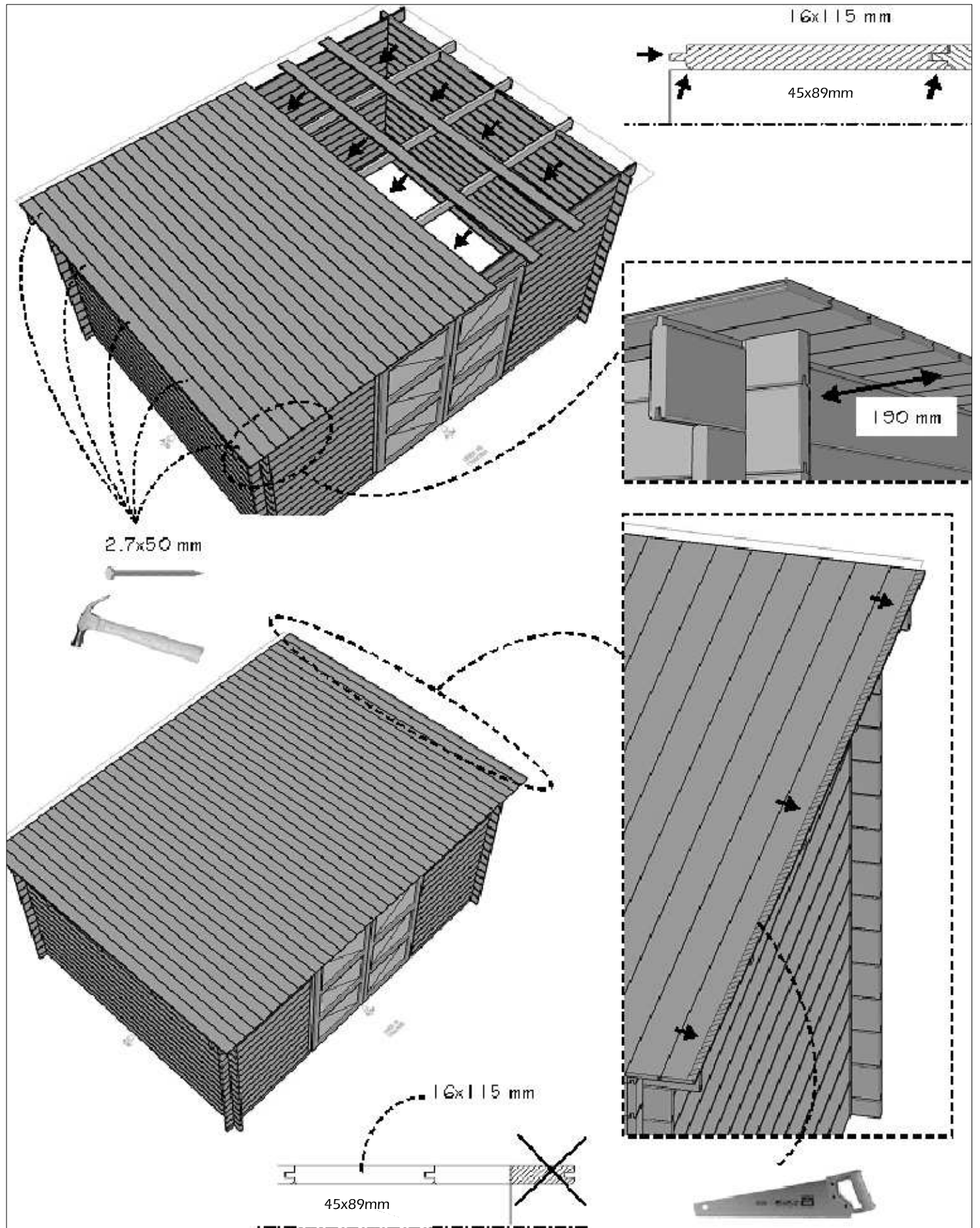
3.0x80 mm



sarl Revonsbois
route de mirande
32230 marciac
Tel : 05.62.08.17.86
Fax : 05.62.08.17.66
Email : info@revonsbois.com

DAKBEPLANKING - LATTAGE DU TOIT

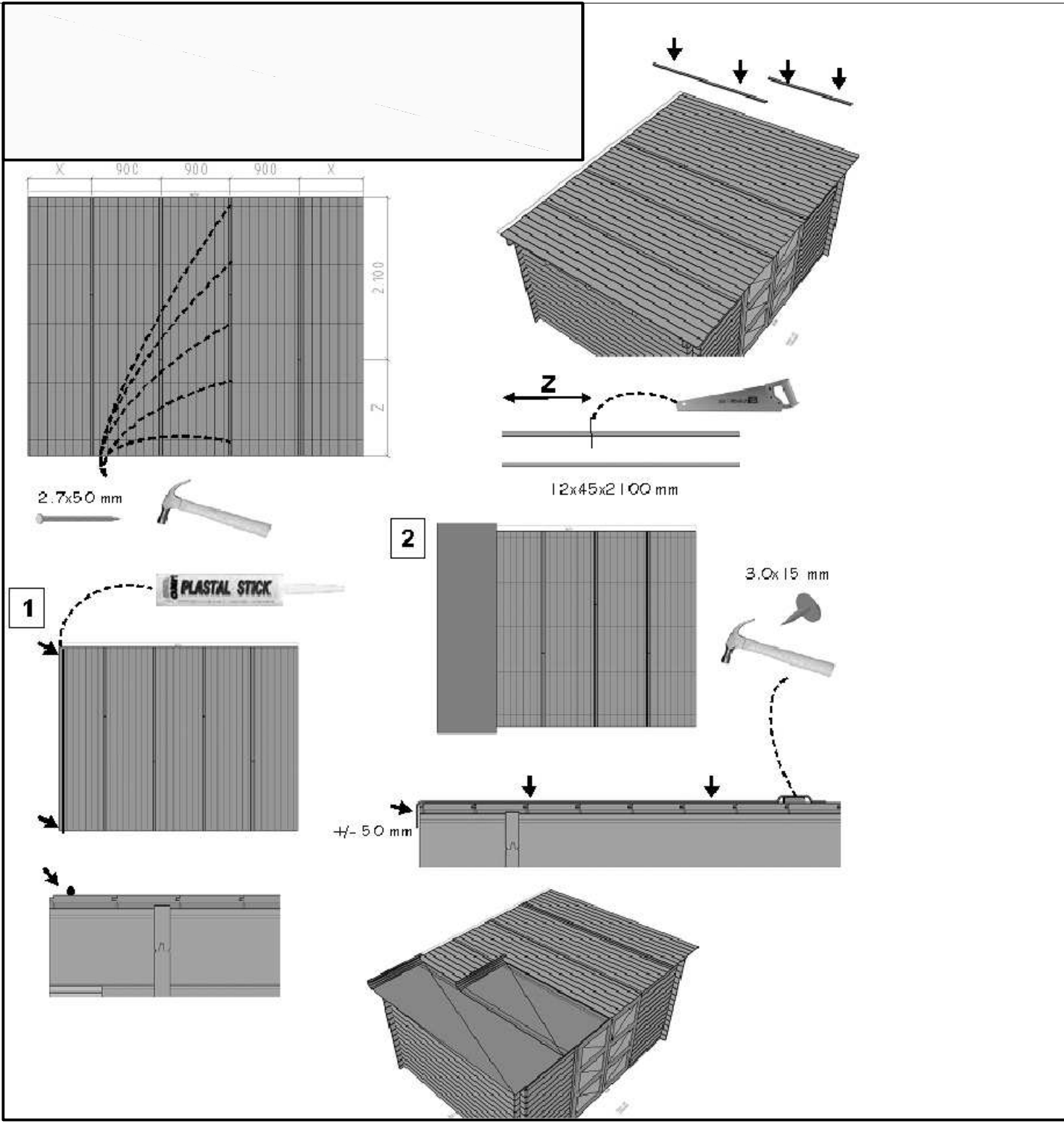
DACHBRETTERN - ROOF BOARDS

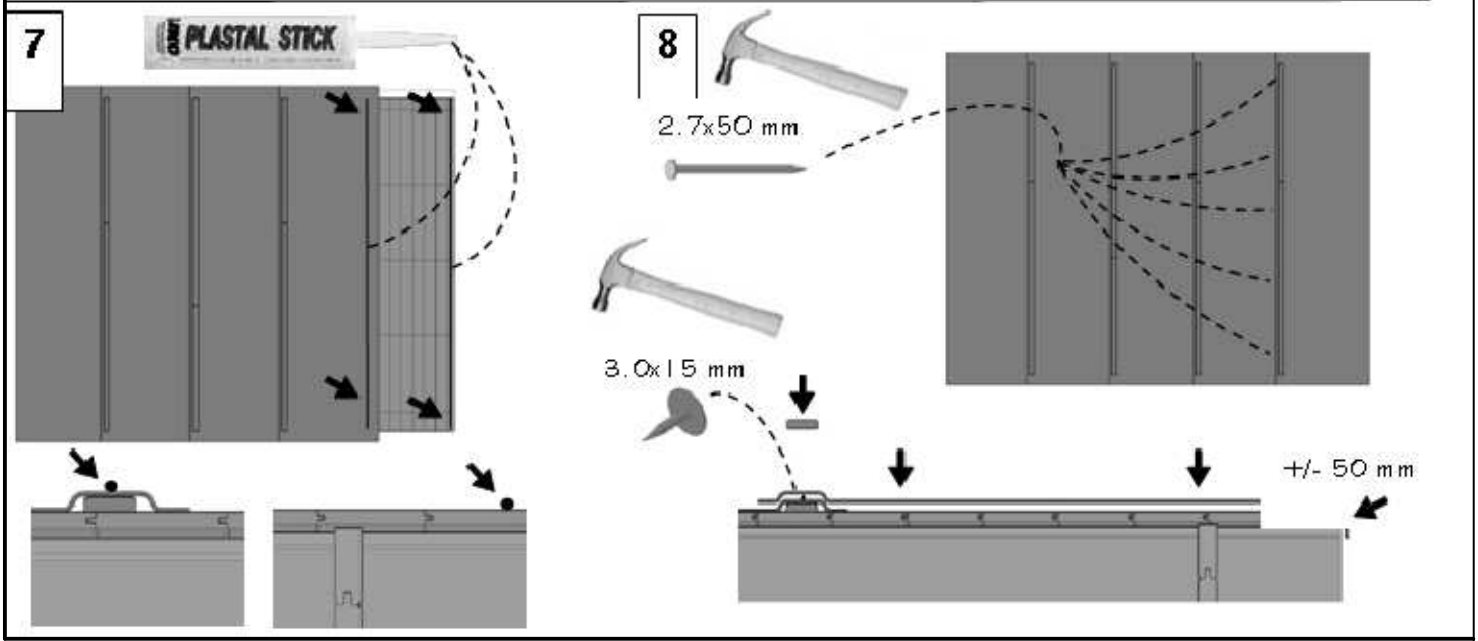
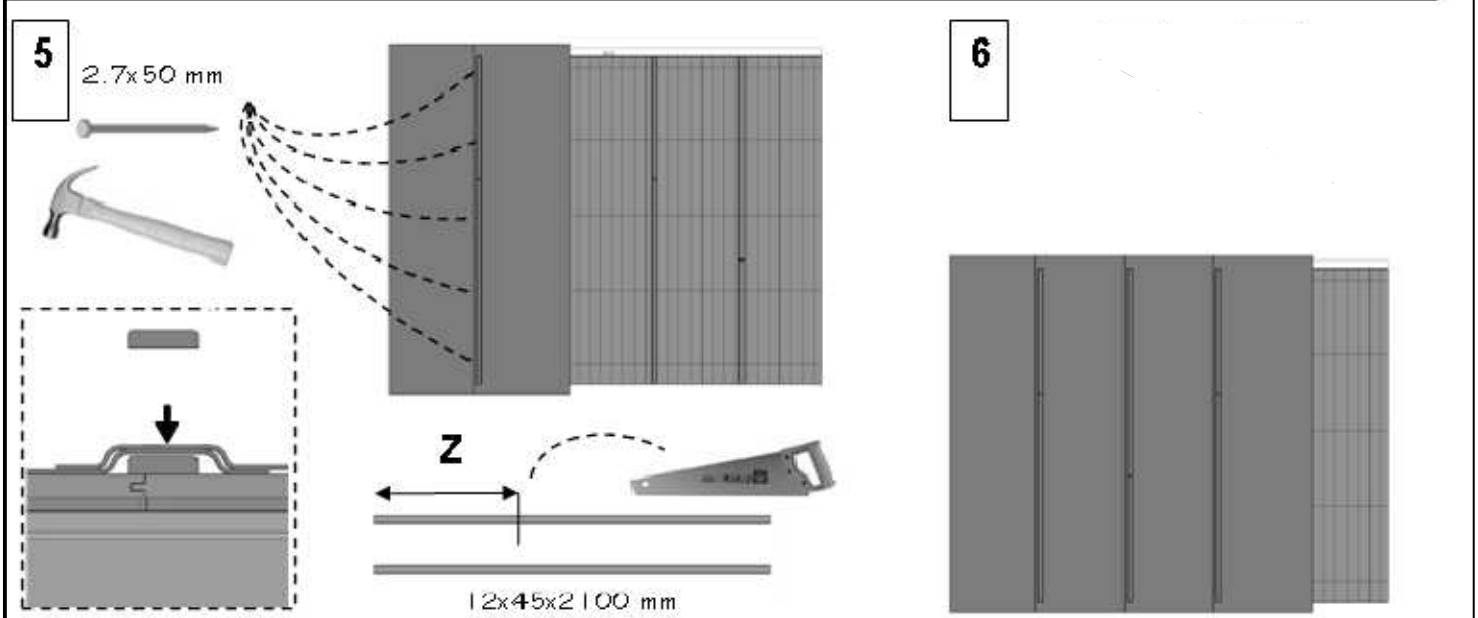
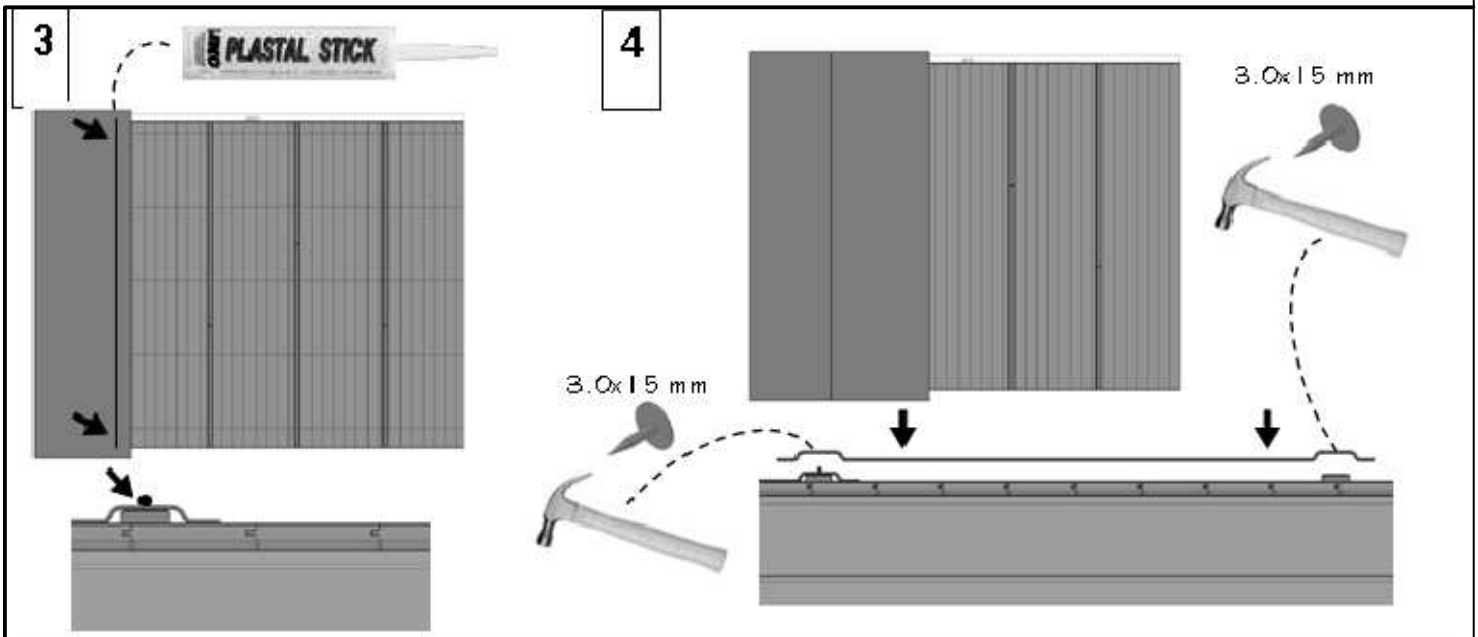


ROOFING

Opgelet: Het aantal stroken roofing is afhankelijk van de breedte van de blokhut.
 Attention: Le nombre de bande du carton bitumé dépend de la largeur de l'abris.
 Attention: The number of roofing felt bands is dependent on the width of the cabin.
 Achtung: Die Anzahl Dachpappe ist abhängig von der Breite des Blockhauses.

| | | | |
|---------|------------|-------|------------|
| Larissa | 4 x 2500mm | Kyara | 6 x 3600mm |
| Abina | 4 x 3600mm | | |
| Helena | 5 x 3600mm | | |
| Luna | 4 x 2500mm | | |
| Yasmina | 8 x 3600mm | | |
| Yuma | 7 x 4500mm | | |

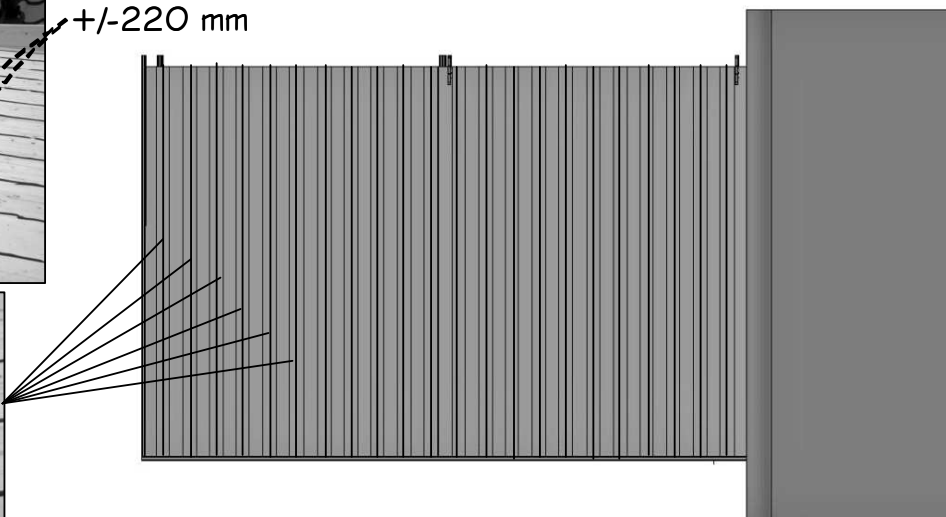
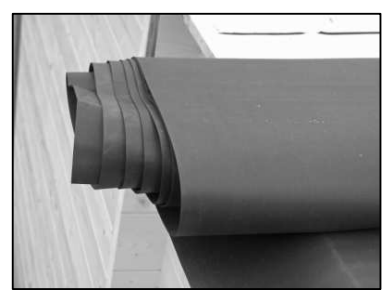
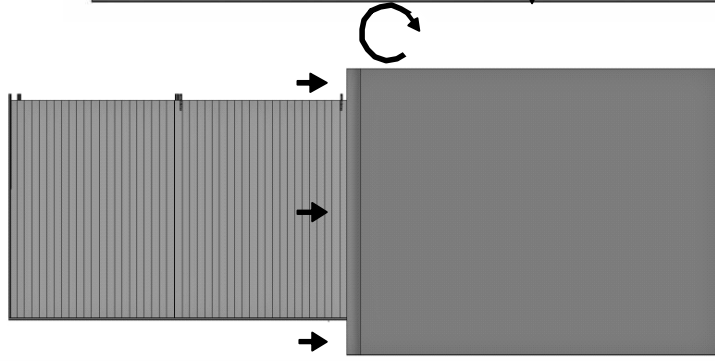
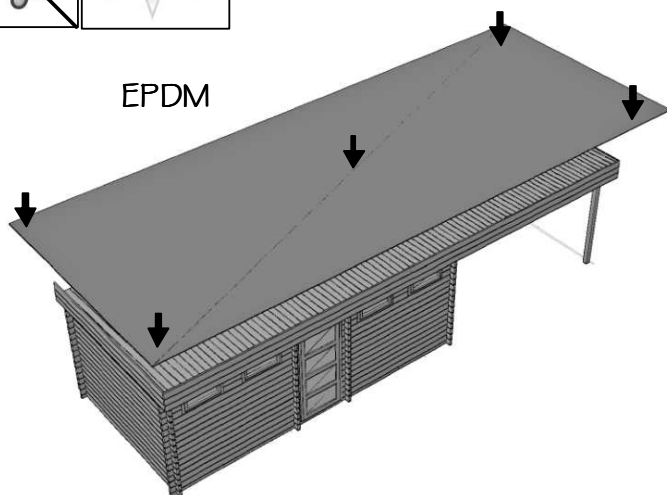
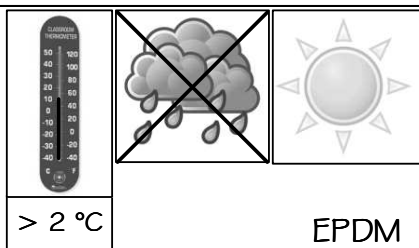




EPDM = OPTIE - EPDM = OPTION



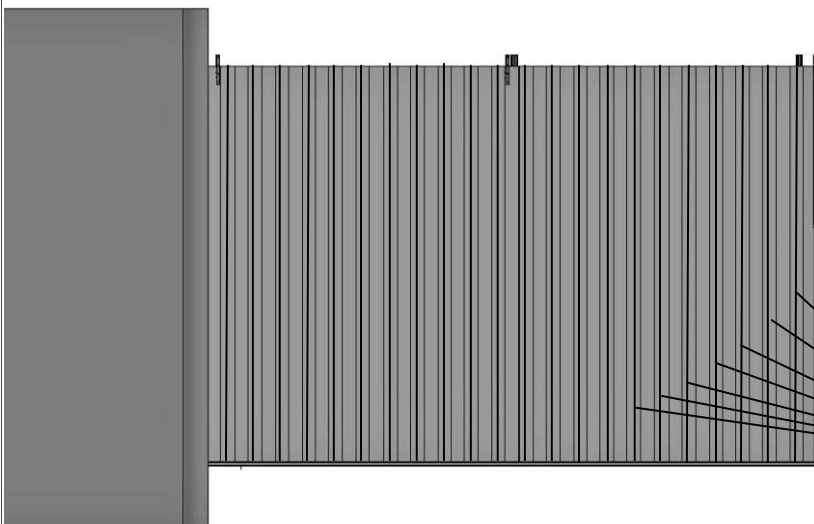
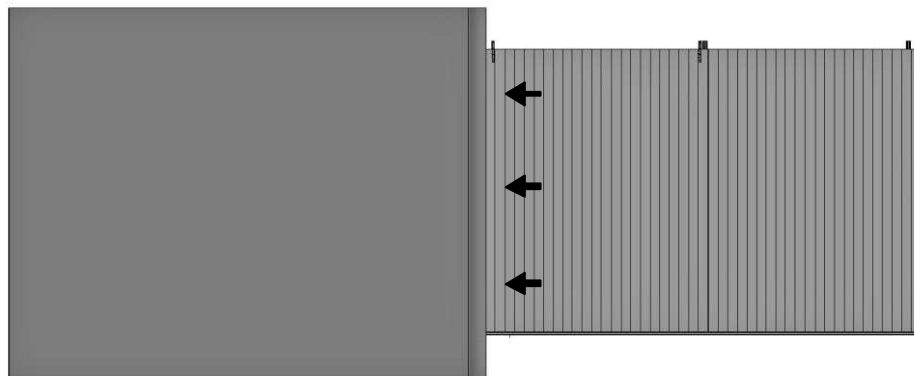
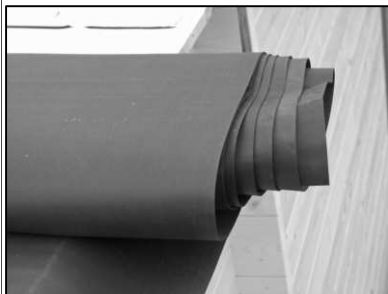
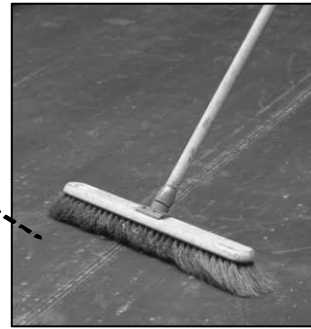
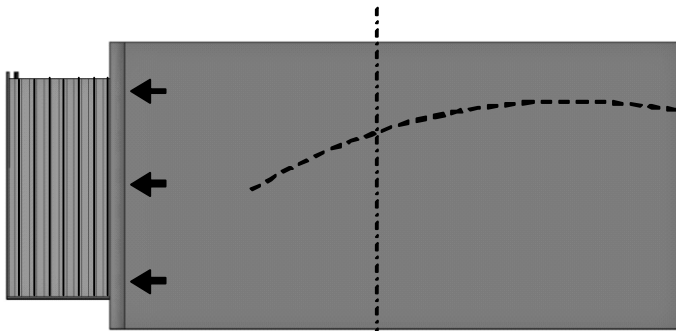
sarl Revonsbois
route de mirande
32230 marciac
Tel : 05.62.08.17.86
Fax : 05.62.08.17.66
Email : info@revonsbois.com



EPDM = OPTIE - EPDM = OPTION



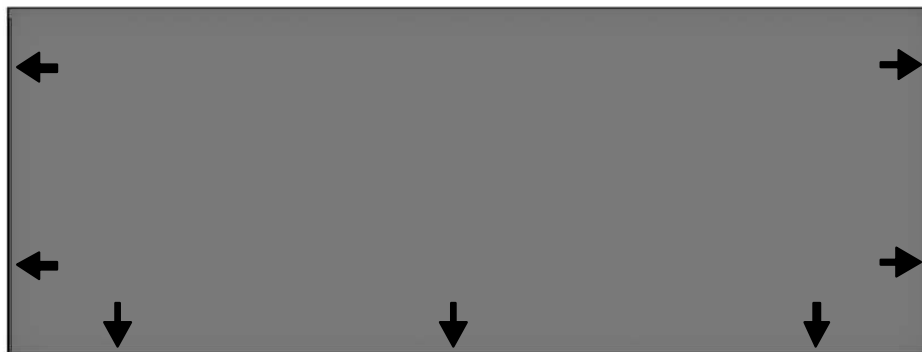
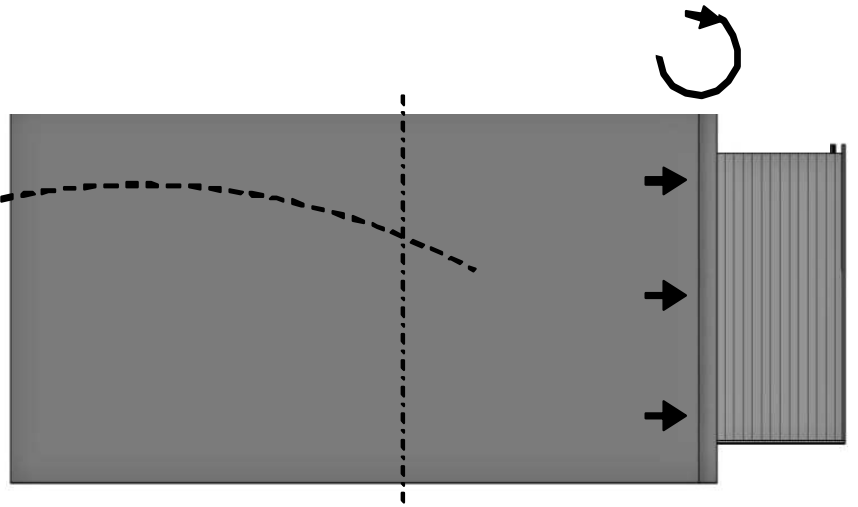
sarl Revonsbois
route de mirande
32230 marciac
Tel : 05.62.08.17.86
Fax : 05.62.08.17.66
Email : info@revonsbois.com



EPDM = OPTIE - EPDM = OPTION



sarl Revonsbois
route de mirande
32230 marciac
Tel : 05.62.08.17.86
Fax : 05.62.08.17.66
Email : info@revonsbois.com



SPONDEN - PLANCHE DE RIVES GIEBELLEISTE - FRONT BOARD



sarl Revonsbois
route de mirande
32230 marciac
Tel : 05.62.08.17.86
Fax : 05.62.08.17.66
Email : info@revonsbois.com

